



Heladera Exhibidora **Cúpula Curva**

CARACTERÍSTICAS

- Diseño innovador que realza el producto exhibido.
- Unidad de refrigeración reducida con mayor área de visualización y volumen
- Circulación de aire que asegura el rápido enfriamiento y conservación de la temperatura
- Estantes regulables con luz de LED cálida
- Cúpula frontal con resistencia eléctrica para evitar el empañamiento del vidrio
- Controlador digital de alta calidad y switch de encendido independiente
- Contiene dos forzadores que aseguran una mejor condensación
- Ruedas incorporadas para su fácil traslado y sistema de anclaje para fijación
- Equipada con 3/4HP



Iluminación
LED



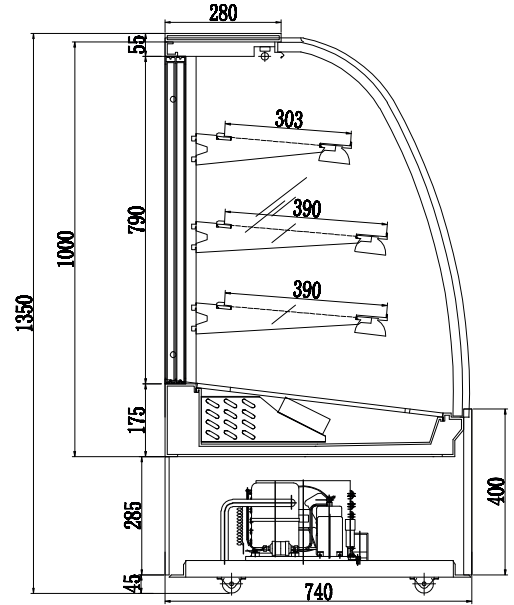
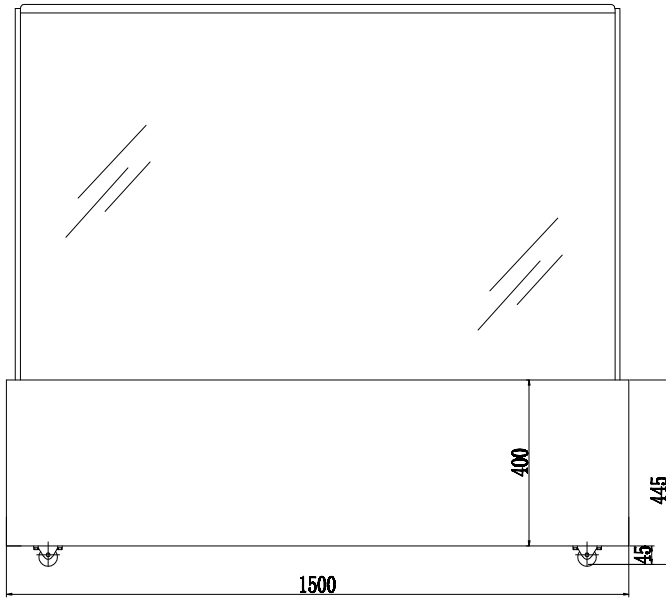
Medida
Temperatura



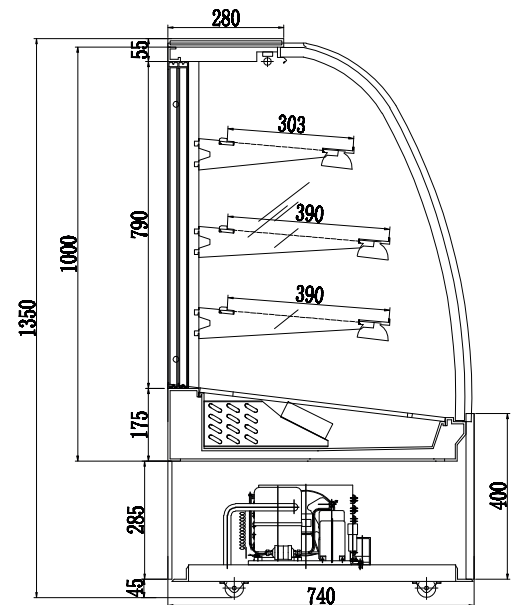
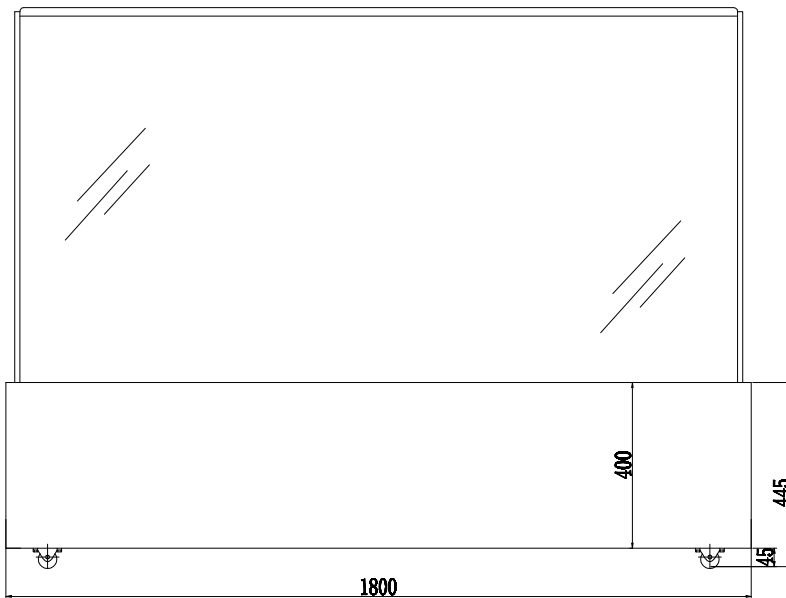
Controlador
Digital



Modelo DF-ECC150D



Modelo DF-ECC180D



| MODELO | Tamaño (mm) | Cúpula | Cap.(Lts) | T.Embalaje (mm) | Temperatura °C | Gas Refrig. |
|------------|---------------|--------|-----------|-----------------|----------------|-------------|
| DF-ECC120D | 1200x700x1250 | Curva | 330 | 1250x770x1520 | +2 / +8 | R22/404 |
| DF-ECC180D | 1800x700x1250 | Curva | 500 | 1850x770x1520 | +2 / +8 | R22/404 |