



Heladera Autoservicio Cúpula recta

CARACTERÍSTICAS

- Temperatura: 2~8°C - Zona autoservicio.
- Posee dos estantes de vidrio negro en zona cerrada y dos con rejillas en parte autoservicio.
- Sistema de evaporación: Forzado.
- Luz LED neutra.
- Fabricada en acero.
- Doble controlador digital y switch de encendido independiente.
- Puertas corredizas en zona cerrada.
- Cortina para zona autoservicio.



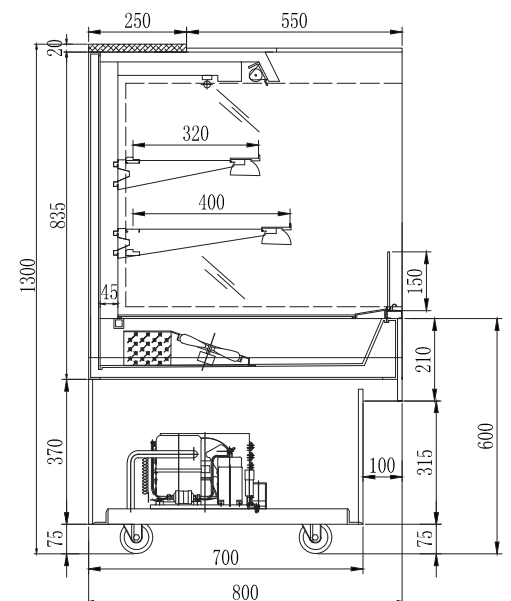
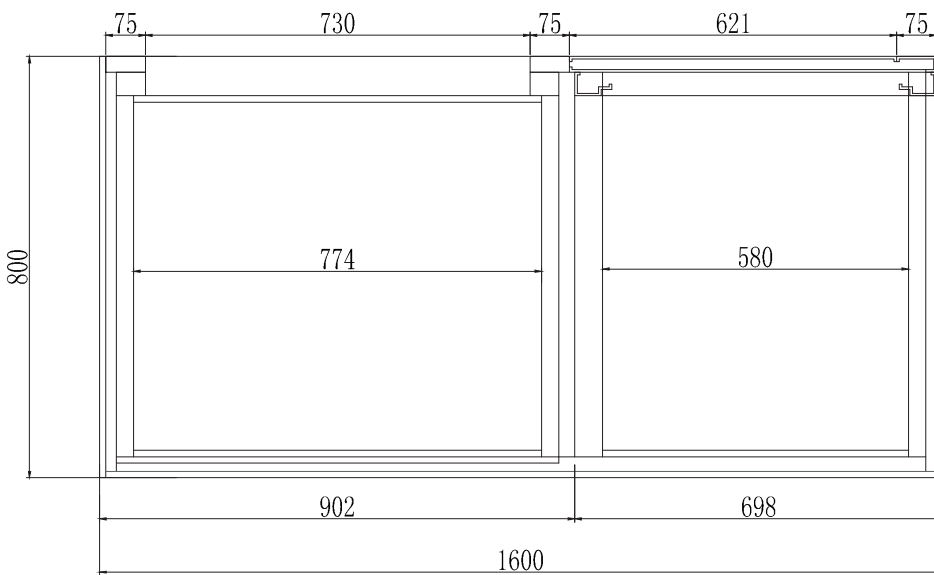
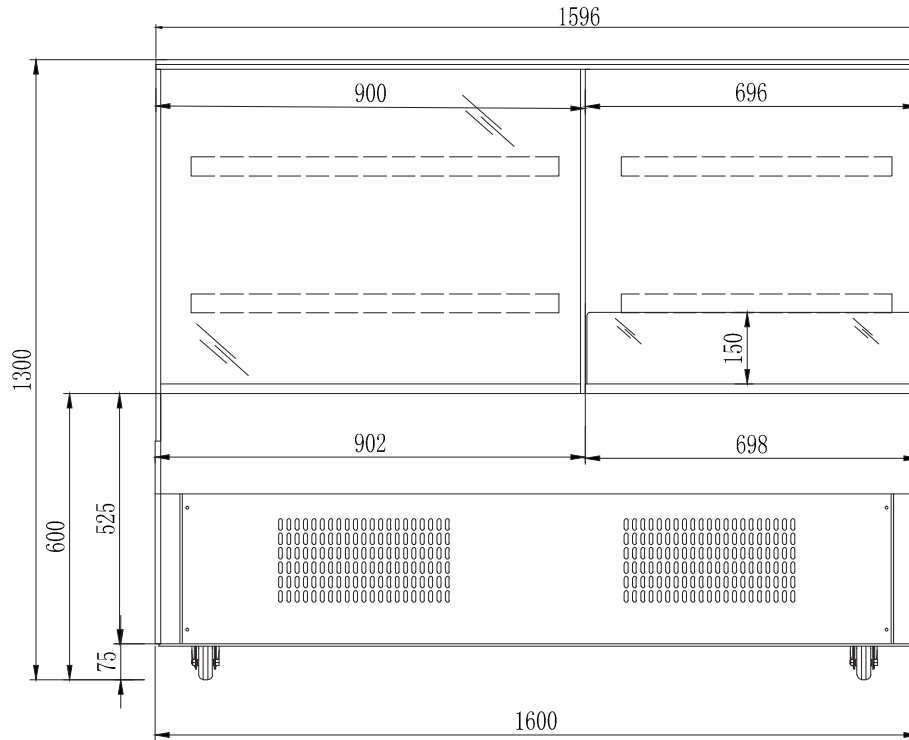
Medida
Temperatura



Controlador
Digital



Modelo DF-ECR160A



MODELO	Tamaño (mm)	Med. Autoserv. (mm)	Temperatura °C
DF-ECR160A	1600X800X1290	700X800X1290	2 ~ 8°C