



De Francesco®
EQUIPAMIENTOS COMERCIALES

Linea Italy



Salad Bar Cúpula Recta

CARACTERÍSTICAS

- Dimensiones: 1200 x 355 x 426 mm.
- Controlador digital de temperatura y pantalla
- Cúpula recta con pulido rectilineo
- Sistema de enfriamiento directo
- Descongelamiento automático
- Acero inoxidable
- Capacidad bruta 5 * 1/4 GN
- Vidrios Desmontables



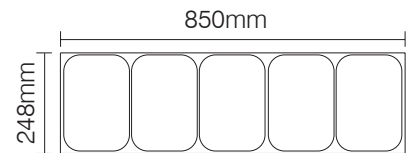
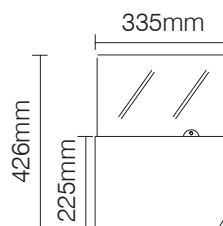
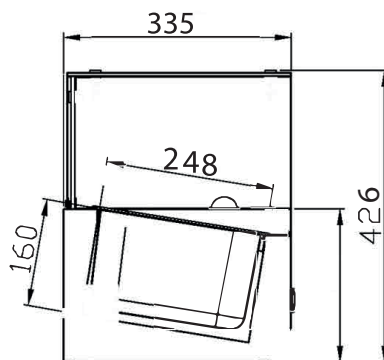
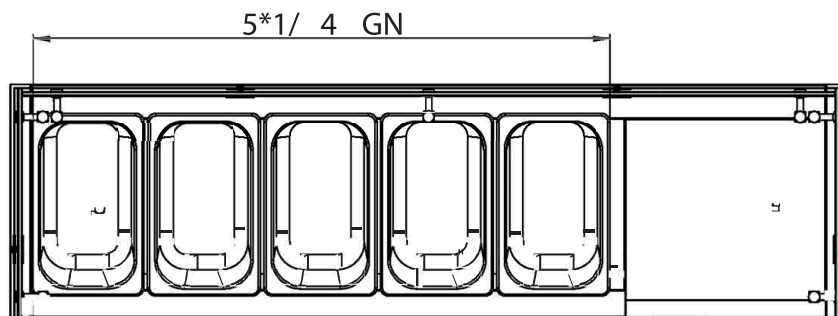
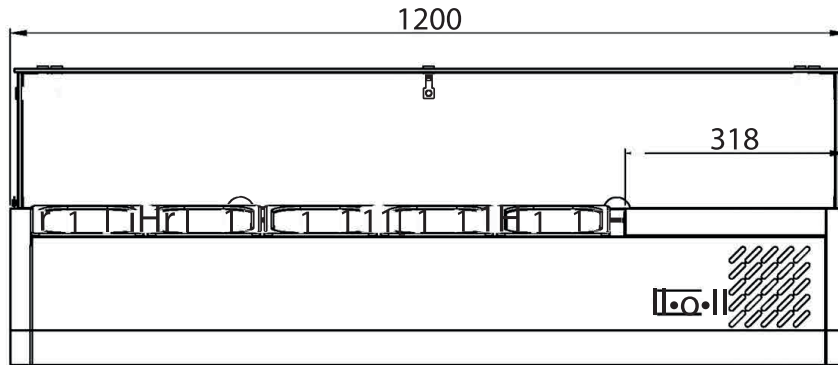
Media
Temperatura



Controlador
Digital



Modelo DF1200L



5 bandejas 1/4

MODELO	Tamaño (mm)	Potencia	Sistema de evap	T.Embalaje (mm)	Peso Neto (Kgs)	Peso Bruto (Kgs)	Temperatura °C	Gas Refrig.
DF1200L	1200x335x426	1/6 HP	Estático	1275x410x330	38.4	37.5	+2 / +8	R134